

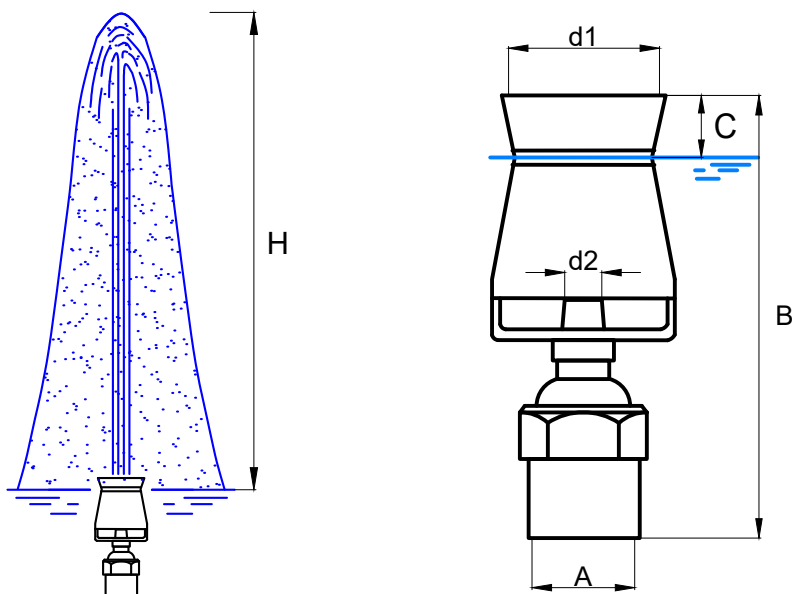
КАСКАД



Изготовитель	Фабрика Фонтанов				
Водная картина	пенная струя				
Зрелищность	★	★	★	★	★
Ветроустойчивость	★	★	★	★	★
Шумность	★	★	★	★	★
Брызги	★	★	★	★	★
Зависимость от уровня воды	да				
Шаровое соединение	да				

Насадки «Каскад» широко используются в архитектурных фонтанных сооружениях. При монтаже с учетом уровня воды насадка такого типа создает красивый конус пенящейся воды. Он устремляется вверх прямо из водоема. Водная форма, создаваемая этой форсункой, будет эффектно смотреться и в центре фонтана, и по его периметру. За счет смешения с воздухом обеспечивается дополнительная аэрация воды. Насадка оснащена усиленной шестигранной муфтой для надежной фиксации угла наклона.





ТЕХНИЧЕСКИЕ ХАРАКТЕРИСТИКИ

Артикул	КСК-1"		КСК-1 1/2"		КСК-2"		КСК-3"	
Присоединение А	1" внутренняя		1 1/2" внутренняя		2" внутренняя		3" внутренняя	
Размер В, мм	138		188		207		333	
Выходное отверстие d1 x d2, мм	48 x 12		67 x 15		75 x 18		122 x 25	
Уровень воды С, мм	20		27		29		31	
Высота струи Н, м	Расход, л/мин	Напор, м	Расход, л/мин	Напор, м	Расход, л/мин	Напор, м	Расход, л/мин	Напор, м
	0,25	30	1,1					
	0,5	42	1,6	56	1,7	84	1,7	
	0,75	48	2,7	70	2,4	98	2,2	
	1,0	54	3,4	78	3,0	113	2,8	189
	1,5	64	4,5	96	4,5	135	4,4	229
	2,0	71	5,5	121	5,9	156	5,8	271
	2,5			127	7,5	179	6,9	296
	3,0					190	8,1	320
	4,0							369
	5,0							426
	6,0							475
	7,0							498
	8,0							544
	9,0							599
	10							651
Материал	Нержавеющая сталь							
Масса, кг	0,44		0,89		1,2		4,29	